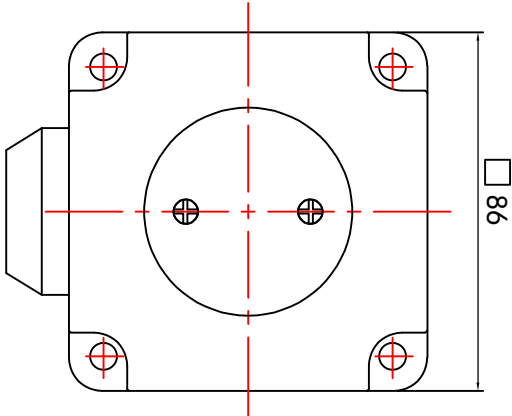
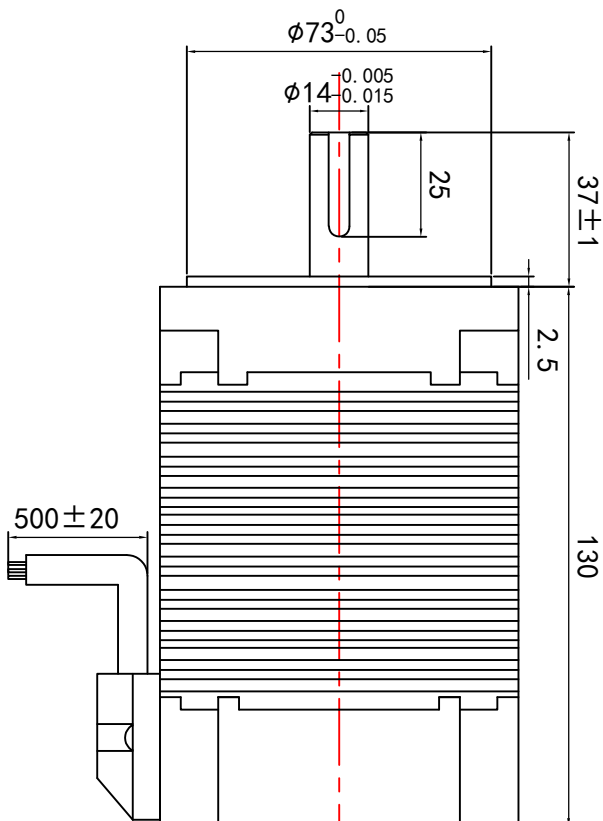
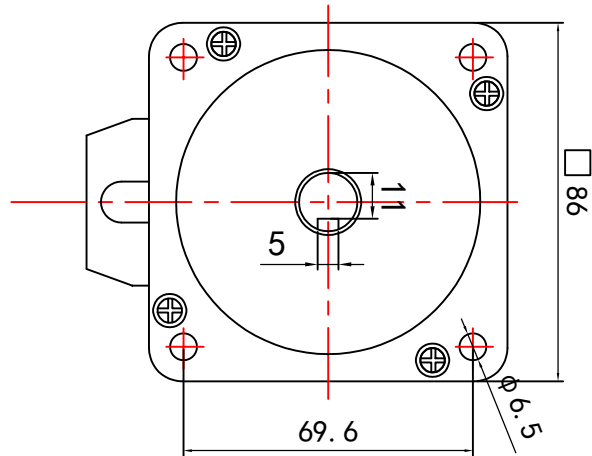


电机尺寸  
DIMENSIONS:  
(UNIT=MM)



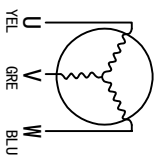
电机基本性能参数表

|      |             |        |             |
|------|-------------|--------|-------------|
| 额定电压 | 48VDC       | 绝缘电阻   | 30MΩ        |
| 额定功率 | 750W        | 电气强度   | 800V/S      |
| 额定转速 | 3000±10%rpm | 绝缘等级   | B           |
| 额定力矩 | 2.4N.M      | 防护等级   | IP20        |
| 额定电流 | 21A         | 使用环境温度 | -30°C~+50°C |
| 空载电流 | 2A          | 电机重量   | ≈KG         |
| 空载转速 | 3600±10%rpm | 适配驱动器  |             |
| 极对数  | 4           |        |             |

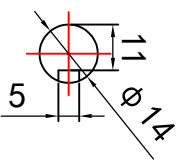
- 技术要求:
- 1、电机外观整洁、无脏污、磕碰等，电机引出线端子牢固，端子线序无误；
  - 2、使用寿命：S1工作制，>20000H；
  - 3、电机运行平稳，声音正常，无噪音；
  - 4、选型图纸参数适合标准减速电机，非定制制仅供参考。

电机线序定义:

|                        |    |   |    |   |    |    |    |    |    |    |    |    |    |     |    |
|------------------------|----|---|----|---|----|----|----|----|----|----|----|----|----|-----|----|
| U                      | 黄粗 | V | 绿粗 | W | 蓝粗 | 5V | 红细 | HU | 黄细 | HV | 绿细 | HW | 蓝细 | GND | 黑细 |
| 3" 16AWG      5" 26AWG |    |   |    |   |    |    |    |    |    |    |    |    |    |     |    |



输出轴参数:



86BLF7530-48-U01A

无刷调速电机

Brushless Electric Machine

东莞市必克机电技术有限公司  
DONGGUAN BGM TECHNOLOGY CO., LTD



设计      标准化

审核      工艺

阶段标记      S      批准

比例      共1张

版本      视图方式

日期

2022/12/15

第1张