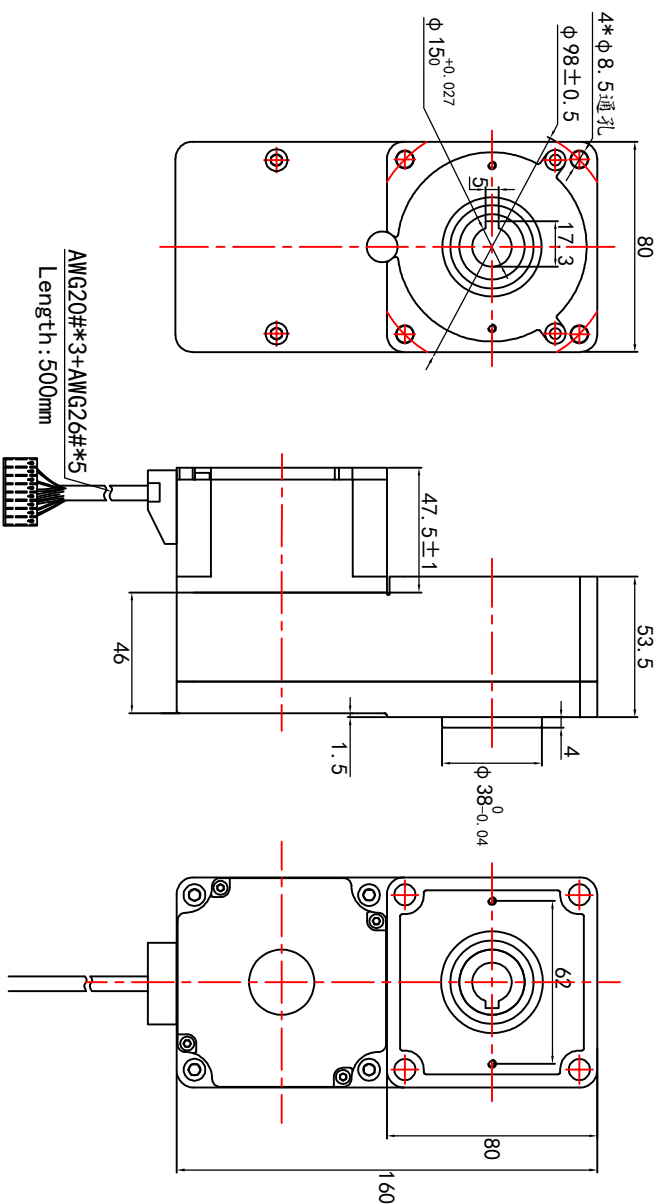


电机尺寸
DIMENSIONS:
(UNIT=MM)



AMG20#*3+AMG26#*5
Length: 500mm

电机基本性能参数表

额定电压	AC220V	防护等级	IP20
额定功率	120W	使用环境温度	-30°C~+50°C
额定转速	3000±10%rpm	适配驱动器	EH200A
额定力矩	0.4N.m	电机重量	≈0.75KG
额定电流	1.5A	减速机参数	
空载电流	<1A	减速机型号	4GNXK
空载转速	3800±10%RPM	轴承型式	
极对数	5	减速机最大额定输出扭矩	34N.m
绝缘电阻	30MΩ	可选速比	5, 10, 15, 20, 25, 30
电气强度	1500V/S	减速机重量	≈1.53KG
绝缘等级	B		

技术要求:

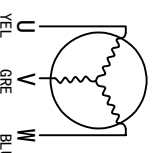
- 外观整洁、无脏污、磕碰等，电机引出线端子牢固，端子线序无误；
- 寿命：S1工作制，>5000H；
- 噪音：1米处≤60dB；
- 减速后的输出扭矩=电机力矩*减速比*效率；
额定输出转速=3000/减速机速比；
最小输出转速=150/减速机速比；
- 选型图纸参数适合标准减速机，非标定制仅供参考。

减速机传动效率:

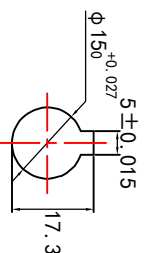
减速比	效率
4GN5LC	74%
4GN10~200LC	89%

电机线序定义:

1	2	3	4	5	6	7	8
U	V	W	5V	HU	HV	HW	GND
黄组	绿组	蓝组	红组	黄组	绿组	蓝组	黑组



输出轴参数:



设计

设计	审核	阶段标记	比例	版本
		S		

标准化

设计	工艺	共1张	视图方式	日期

4GNXLC-80BLK1230-220-21AC

无刷减速机
Brushless Reduction Motor

东莞市必克电机传动技术有限公司
DONGGUAN BGM TECHNOLOGY CO., LTD

