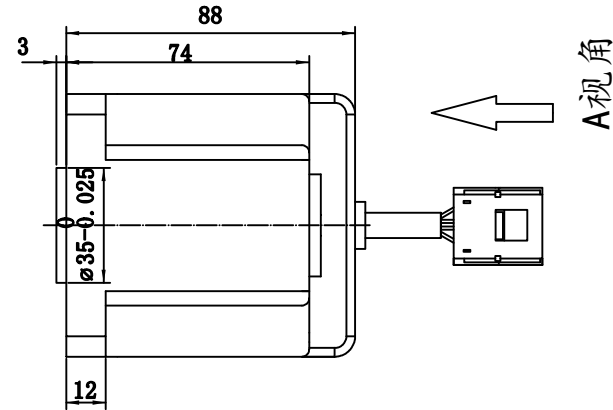
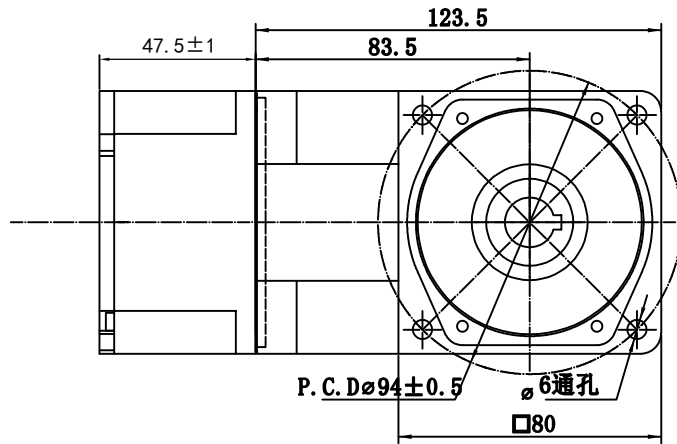
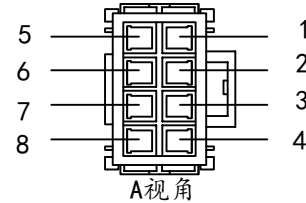


电机尺寸  
DIMENSIONS:  
(UNIT=MM)



减速机传动效率:

减速比	效率
4GN3~15K	81%
4GN18~50K	73%
4GN60~180K	66%



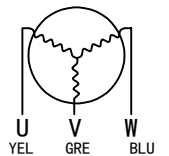
减速机速比	
客户签名	

技术要求:

- 外观整洁、无脏污、磕碰等, 电机引出线端子牢固, 端子线序无误;
- 寿命: S1工作制, >5000H;
- 噪音: 1米处≤60dB;
- 减速后的输出扭矩=电机力矩\*减速比\*效率;  
额定输出转速=3000/减速机速比;  
最小输出转速=150/减速机速比;
- 选型图纸参数适合标准减速电机, 非标定制仅供参考。

电机线序定义:

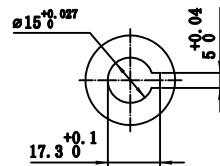
1	2	3	4	5	6	7	8
U	V	W	5V	HU	HV	HW	GND
黄粗	绿粗	蓝粗	红细	黄细	绿细	蓝细	黑细



电机基本性能参数表

额定电压	AC220V	防护等级	IP20
额定功率	60W	使用环境温度	-30°C~+50°C
额定转速	3000±10%rpm	适配驱动器	EH200A
额定力矩	0.2N.m	电机重量	≈0.75KG
额定电流	0.75A	减速机参数	
空载电流	<1A	减速机型号	4GNXRC
空载转速	3800±10%RPM	轴承型式	
极对数	5	减速机最大额定输出扭矩	8N.M
绝缘电阻	30MΩ	可选速比	3, 3.6, 5, 6, 7.5, 9, 10, 12.5, 15, 18, 20, 25, 30, 36, 50, 60
电气强度	1500V/S		
绝缘等级	B	减速机重量	

输出轴参数:



设计		标准化		4GNXRC-80BLK0630-220-21BC
校核		工艺		
审核		批准		
阶段标记	S	共1张	第1张	无刷减速电机 Brushless Reduction Motor
比例		视图方式		
版本		日期	2023/7/19	东莞市必克电机传动技术有限公司 DONGGUAN BGM TECHNOLOGY CO., LTD

