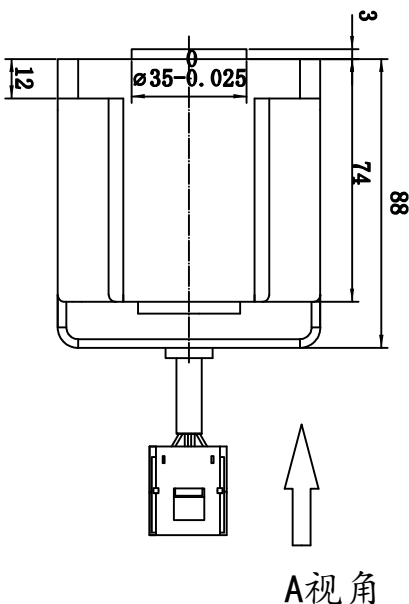
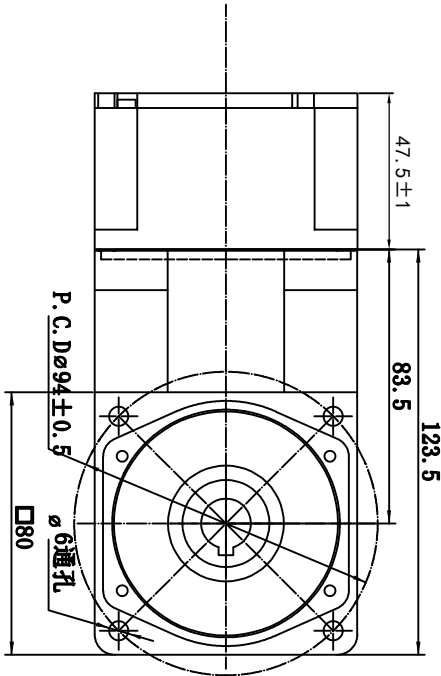


电机尺寸  
DIMENSIONS:  
(UNIT=MM)



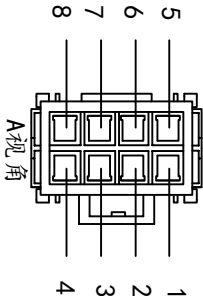
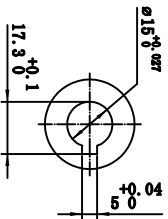
电机基本性能参数表

额定电压	AC220V	防护等级	IP20
额定功率	120W	使用环境温度	-30°C~+50°C
额定转速	3000±10%rpm	适配驱动器	EH200A
额定力矩	0.4N.m	电机重量	≈0.75KG
额定电流	1.5A	减速机参数	
空载电流	<1A	减速机型号	4GNXRRC
空载转速	3800±10%RPM	轴承型式	
极对数	5	减速机最大额定输出扭矩	8N.m
绝缘电阻	30MΩ	可选速比	3, 3.6, 5, 6, 7.5, 9, 10, 12.5, 15, 18, 20, 25
电气强度	1500V/S	减速机重量	
绝缘等级	B		

技术要求:

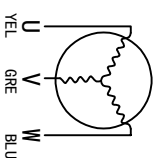
- 外观整洁、无脏污、磕碰等，电机引出线端子牢固，端子线序无误；
- 寿命：S1工作制，>5000H；
- 噪音：1米处≤60dB；
- 减速后的输出扭矩=电机力矩\*减速比\*效率；  
额定输出转速=3000/减速机速比；  
最小输出转速=150/减速机速比；
- 选型图纸参数适合标准减速电机，非定制制仅供参考。

输出轴参数:



电机线序定义:

1	U	2	V	3	W	4	5V	5	HU	6	HV	7	HW	8	GND
	黄组		绿组		蓝组		红组		黄组		绿组		蓝组		黑组



减速机传动效率:

减速比	效率
4GN3~15K	81%
4GN18~50K	73%
4GN60~180K	66%

减速机速比	
客户签名	

4GNXRRC-80BLK1230-220-21BC

无刷减速电机  
Brushless Reduction Motor

东莞市必克电机传动技术有限公司  
DONGGUAN BGM TECHNOLOGY CO., LTD



设计		标准化	
审核		工艺	
阶段标记	S	批准	
比例		共1张	第1张
版本		视图方式	
		日期	2023/7/19