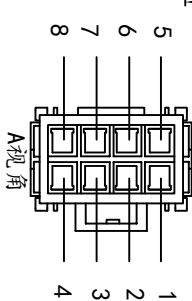
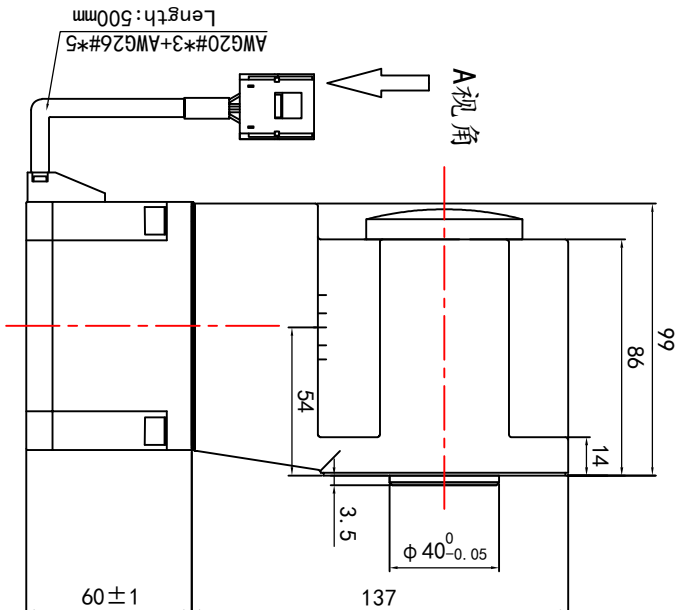
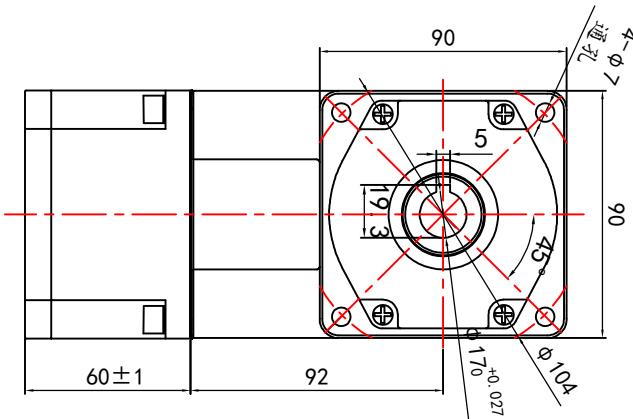


电机尺寸
DIMENSIONS:
(UNIT=MM)



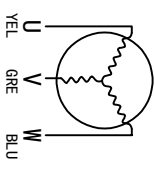
减速机传动效率:

| 减速比 | 效率 |
|-------------|-----|
| 5GU3~9KB | 81% |
| 5GU10~18KB | 73% |
| 5GU20~75KB | 66% |
| 5GU90~200KB | 59% |

| | |
|-------|--|
| 减速机速比 | |
| 客户签名 | |

电机线序定义:

| | | | | | | | | | | | | | | | |
|---|----|---|----|---|----|---|----|---|----|---|----|---|----|---|-----|
| 1 | U | 2 | V | 3 | W | 4 | 5V | 5 | HU | 6 | HV | 7 | HW | 8 | GND |
| | 黄组 | | 绿组 | | 蓝组 | | 红组 | | 黄组 | | 绿组 | | 蓝组 | | 黑组 |

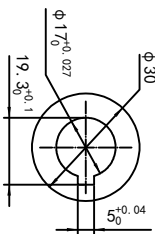


- 技术要求:
- 1、外观整洁、无脏污、磕碰等，电机引出线端子牢固，端子线序无误;
 - 2、寿命：S1工作制，>5000H;
 - 3、噪音：1米处≤60dB;
 - 4、减速后的输出扭矩=电机力矩*减速比*效率；
额定输出转速=3000/减速机速比；
最小输出转速=150/减速机速比；
 - 5、选型图纸参数适合标准减速机，非标定制仅供参考。

电机基本性能参数表

| | | | |
|------|-------------|-------------|--|
| 额定电压 | AC220V | 防护等级 | IP20 |
| 额定功率 | 200W | 使用环境温度 | -30℃~+50℃ |
| 额定转速 | 3000±10%rpm | 适配驱动器 | EH200A |
| 额定力矩 | 0.67N.m | 电机重量 | ≈1.3KG |
| 额定电流 | 1.2A | 减速机参数 | |
| 空载电流 | <1A | 减速机型号 | 5GUXRC |
| 空载转速 | 3800±10%RPM | 轴承型式 | |
| 极对数 | 5 | 减速机最大额定输出扭矩 | 20N.m |
| 绝缘电阻 | 30MΩ | 可选速比 | 3, 3.6, 5, 6, 7.5, 9, 10, 12.5, 15, 18, 20, 25, 30, 36, 50 |
| 电气强度 | 1500V/S | 减速机重量 | |
| 绝缘等级 | B | | |

输出轴参数:



设计

标准化

| | | | | | |
|------|---|--|--|--|--|
| 设计 | | | | | |
| 审核 | | | | | |
| 阶段标记 | S | | | | |
| 比例 | | | | | |

| | | | | | |
|------|----|--|--|--|--|
| 工艺 | 批准 | | | | |
| 共1张 | | | | | |
| 视图方式 | | | | | |
| 日期 | | | | | |

5GUXRC-90BLK2030-220-21AC
无刷减速机
Brushless Reduction Motor

东莞市必克电机传动技术有限公司
DONGGUAN BGM TECHNOLOGY CO., LTD

